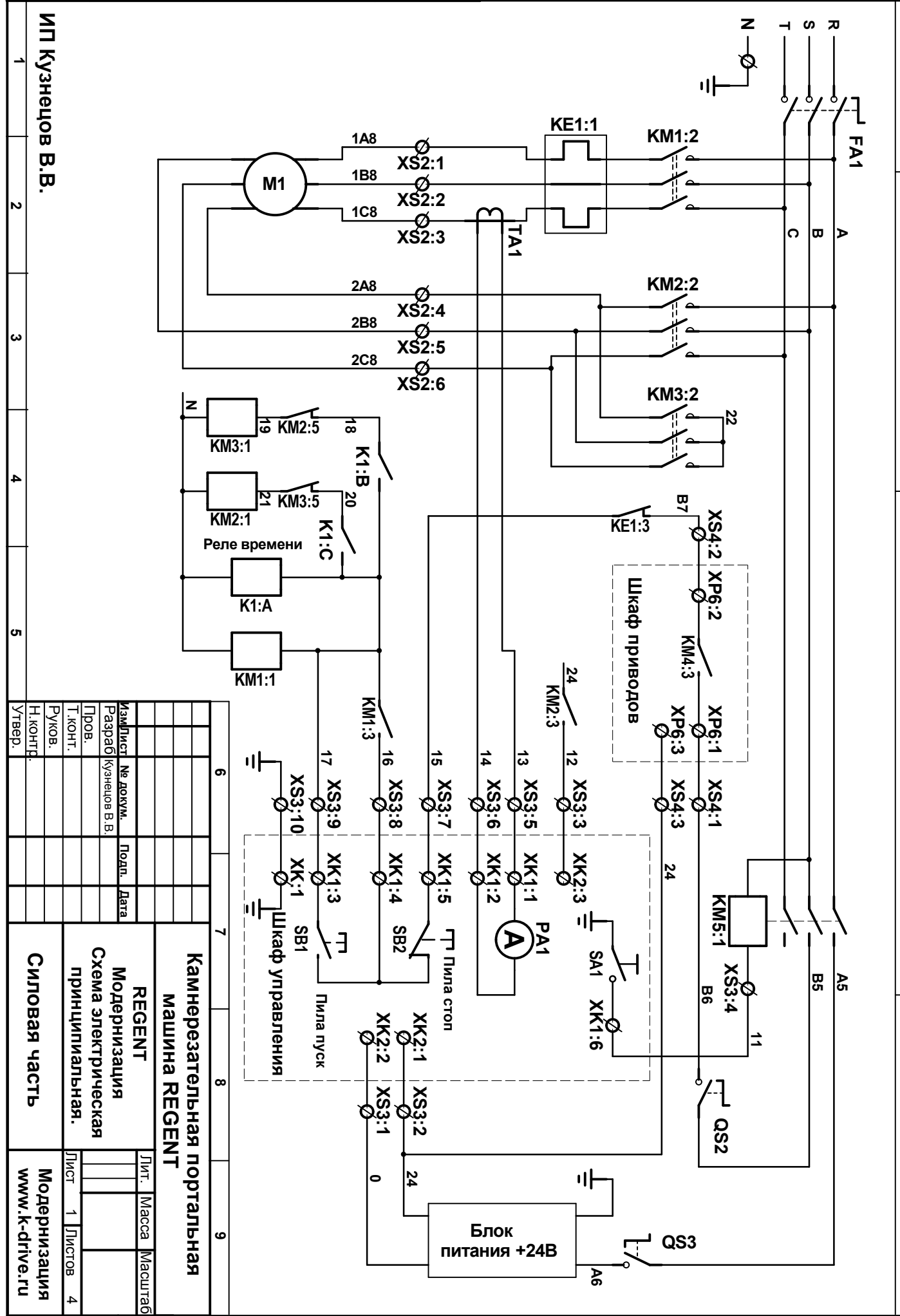


Инв. № подл..	Подп. и дата	Взам. инв.№	Инв. № дубл.	Подп. и дата

Входной Выключатель	Пила - силовая часть	Управление пилой	Питание пускателей контроллера и ДПС
---------------------	----------------------	------------------	--------------------------------------



ИП Кузнецов В.В.

1	2	3	4	5	6	7	8	9
---	---	---	---	---	---	---	---	---

Изм/Лист	№ докум.	Подп.	Дата
Разраб/	Кузнецов В.В.		
Пров.			
Т.конт.			
Руков.			
Н.контр.			
Утвер.			

Камерезательная порталная машина REGENT

РЕГЕНТ
Модернизация

Схема электрическая принципиальная.

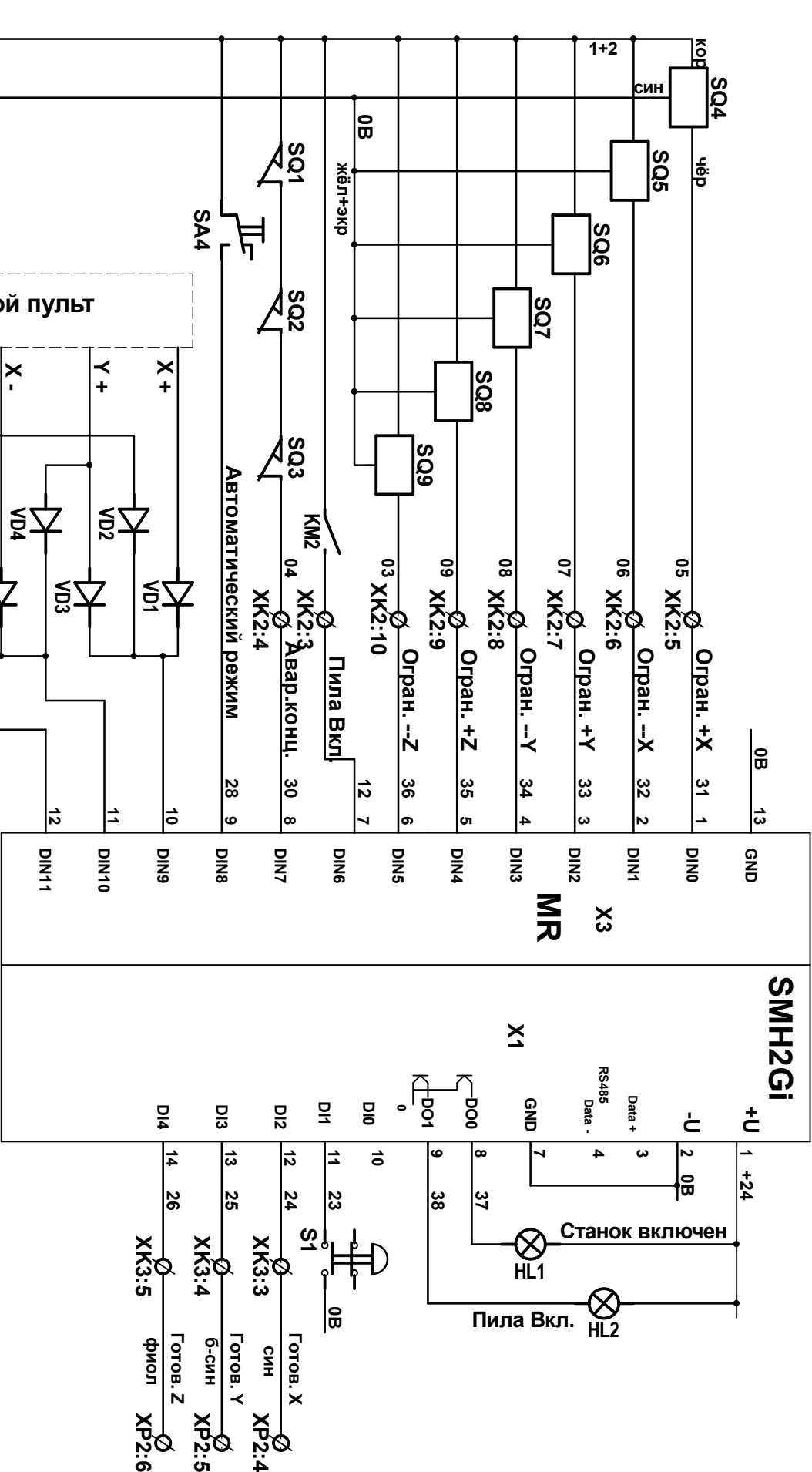
Силовая часть

Лит. Масса Масштаб

Лист 1 Листов 4

Модернизация
www.k-drive.ru

Модуль MR+SMH2Gi



Инв. № подл.	Подп. и дата	Взам. инв.№	Инв. № дубл.	Подп. и дата

ИП Кузнецов В.В.

Изм/Лист	№ докум.	Подп.	Дата

Машина REGENT
Модернизация

