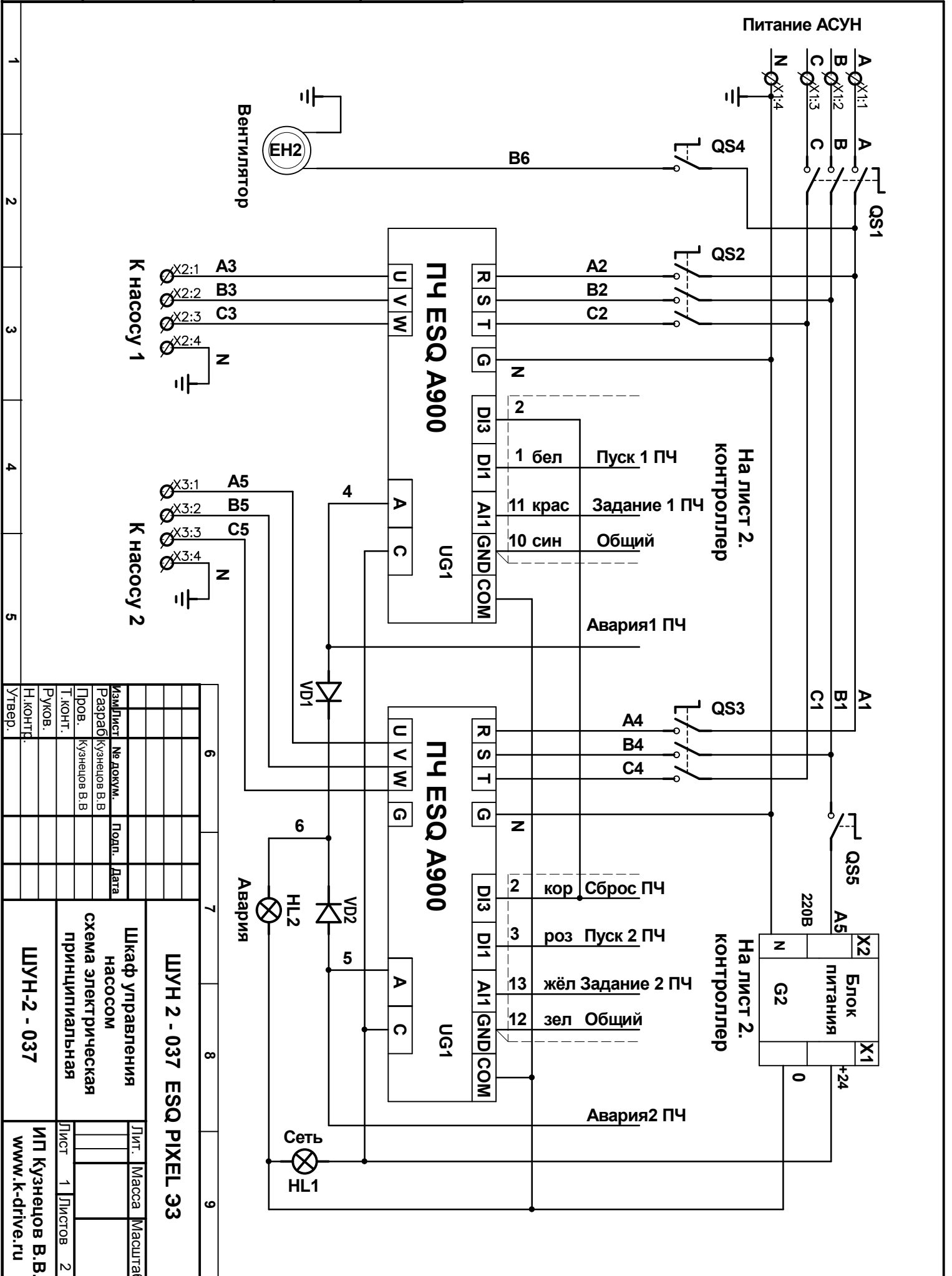




Инв. № подл..	Подп. и дата	Взам. инв.№	Инв. № дубл.	Подп. и дата



Изм/Лист	№ докум.	Подп.	Дата	6	7	8	9
Разраб/Кузнецов В.В							
Пров./Кузнецов В.В							
Т.конт./							
Руков./							
Н.контр./							
Утверд./							

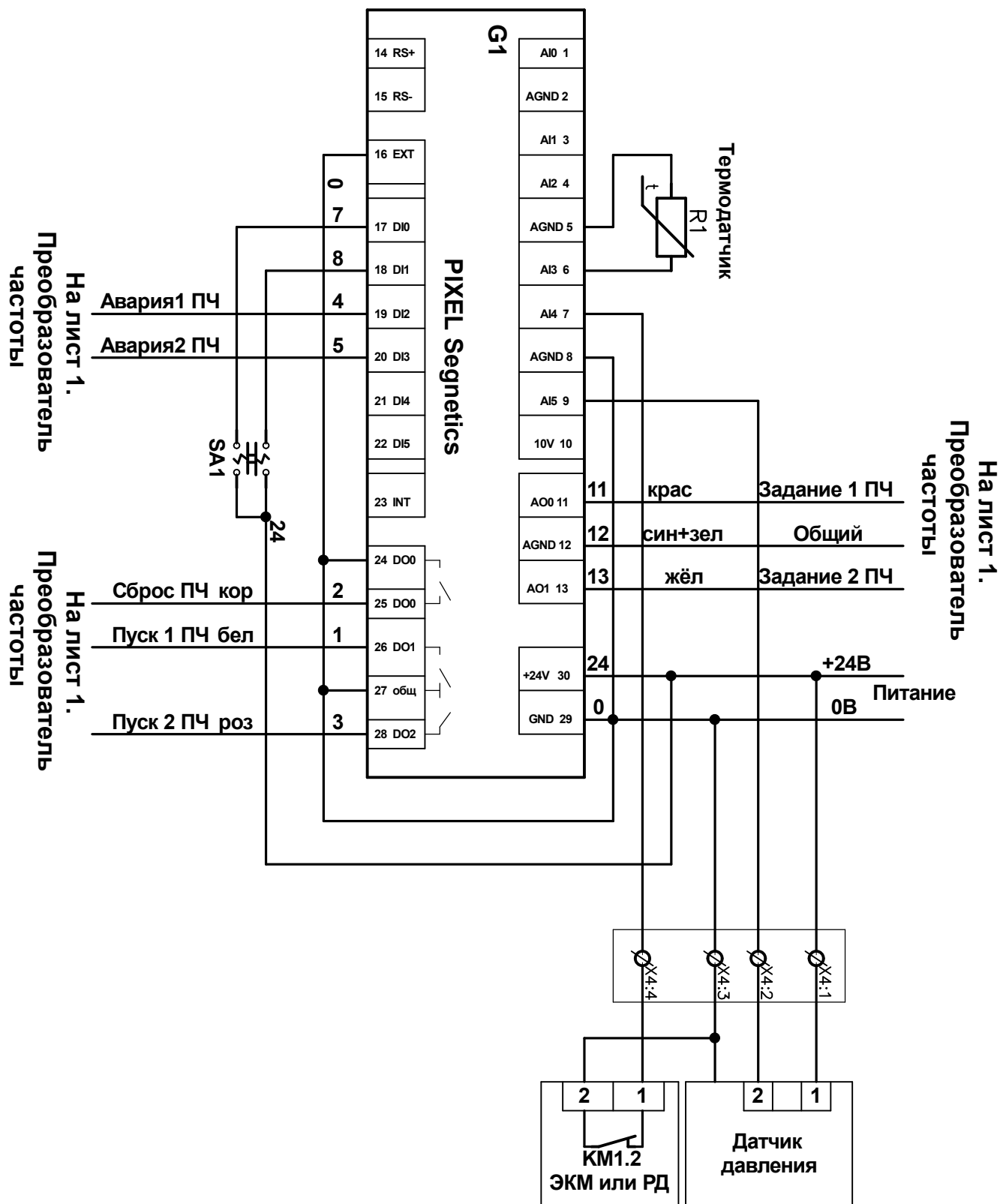
  

Шкаф управления насосом		Лит.	Масса	Масштаб
схема электрическая принципиальная				
ШУН-2 - 037		Лист 1	Листов 2	
ИП Кузнецов В.В.		www.k-drive.ru		



Инв. № подл..	Подп. и дата	Взам. инв.№	Инв. № дубл.	Подп. и дата
---------------	--------------	-------------	--------------	--------------

1	2	3	4	5	6	7	8	9
---	---	---	---	---	---	---	---	---



Изм/Лист	№ докум.	Подп.	Дата	ШУН 2 - 037 ESQ PXL3 33	Лист
					2